

KRISTALLINO

návod pro montáž tabulky
a výměnu grafiky

Návod pro montáž tabulky Kristallino

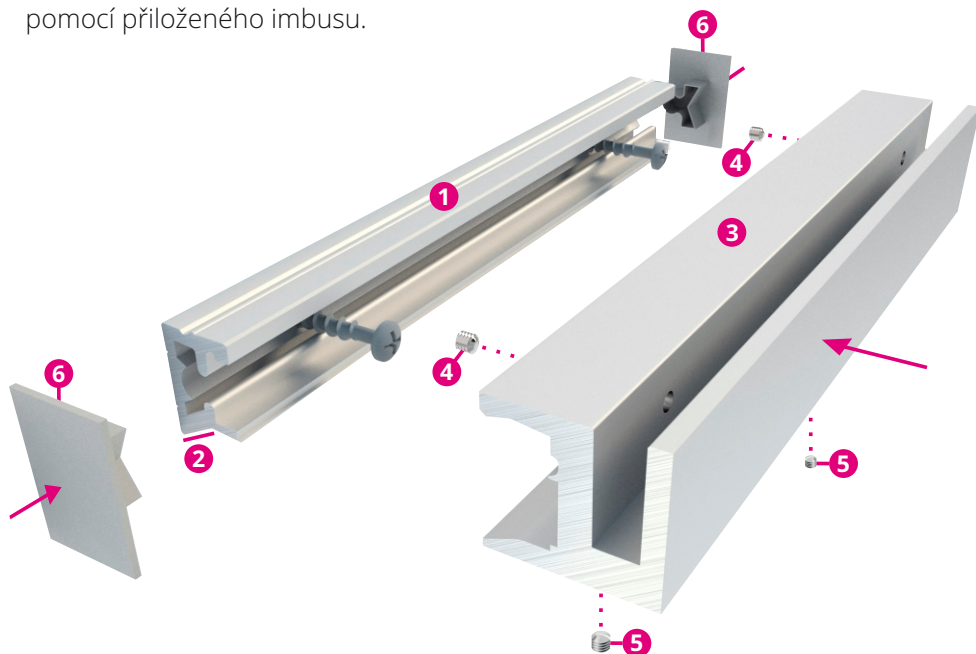
Vnitřní lištu (1) přišroubujte na Vámi určené místo. Používejte šrouby s plochou hlavou (nejsou součástí balení výrobku*) pro optimální usazení do lišty. **Dbejte na správné umístění šikmé hrany (2)** na liště (1), která vždy musí směřovat od plexiskla.

Do vnější lišty (3) vložte plexiskla s Vaší grafikou a zajistěte dotažením stavěcích šroubů (červíků) (4) z vnitřní strany lišty pomocí přiloženého imbusu.

Vnější lištu (3) včetně plexiskel nasadte na vnitřní lištu (1) a zajistěte dotažením stavěcích šroubů (červíků) (5) z vnější strany lišty pomocí přiloženého imbusu.

Překontrolujte usazení plastových krytek (6) domáčknutím na vnitřní lištu (1).

* Různé materiály, z nichž jsou vyrobeny stěny, vyžadují i různé typy upevnění. Použijte takový upevňovací materiál, který je vhodný pro vaše stěny.



Návod pro výměnu grafiky v tabulce Kristallino

Povolte pomocí přiloženého imbusu stavěcí šrouby (červíky) (5) z vnější strany lišty (3) a vysuňte vnější lištu včetně plexiskel směrem k sobě.

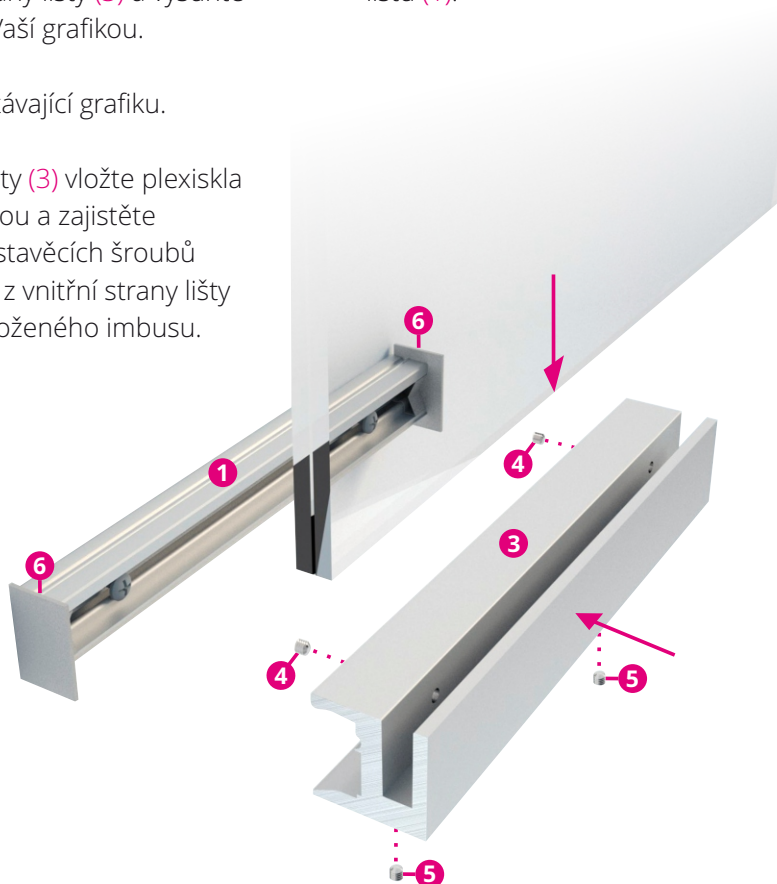
Povolte pomocí přiloženého imbusu stavěcí šrouby (červíky) (4) z vnitřní strany lišty (3) a vysuňte plexiskla s Vaší grafikou.

Nahradte stávající grafiku.

Do vnější lišty (3) vložte plexiskla s Vaší grafikou a zajistěte dotažením stavěcích šroubů (červíků) (4) z vnitřní strany lišty pomocí přiloženého imbusu.

Vnější lištu (3) včetně plexiskel nasadte na vnitřní lištu (1) a zajistěte dotažením stavěcích šroubů (červíků) (5) z vnější strany lišty pomocí přiloženého imbusu.

Překontrolujte usazení plastových krytek (6) domáčknutím na vnitřní lištu (1).



Možnosti uchycení plexiskel v hliníkovém profilu



[/accept.cz](https://www.facebook.com/accept.cz)

výroba reklamy
Accept

ACCEPT - výroba reklamy
Vyhlídková 17, 312 00 Plzeň

+420 377 263 790
info@accept.cz

www.accept.cz
www.jmenovky.cz